

# Spolrullgardin – Combiridå

Mörkläggningsystem



## Ljus i full balans.



Att leva i Norden, är att leva i föränderligt ljus – under dagen och över året. Aldrig det samma. Ibland högt på himlen, ibland lågt. Ibland dygnet runt från alla vädersträck. En tuff utmaning om man arbetar med gardinsystem och mörkläggningslösningar.

Haglunds i Falköping har det odiskutabelt mest spridda ljusavskärmningssystemet för offentliga lokaler, klassrum och liknande. Valda av beställare som strävat efter estetisk och teknisk fulländning. Den nya generationens ljusavskärmning förfinar och förbättrar en pålitlig teknik som balanserat vårt nordiska ljus – och mörker – under lång tid.

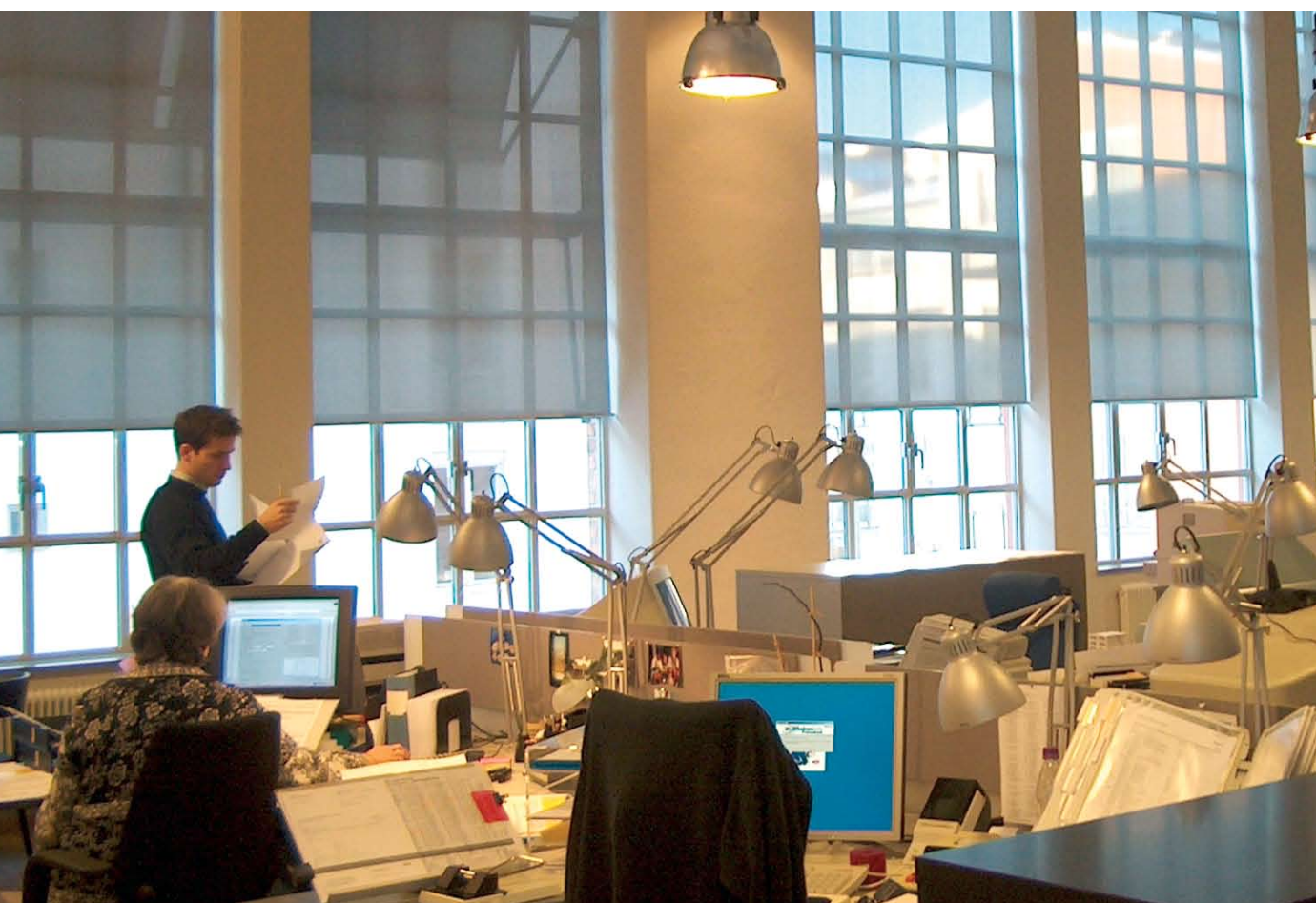
Hjälten i Haglundsljusavskärmningssystem är Spolrullgardinen som inte är främmande för några miljöer. Det är det hårda livet i offentlig miljö och liknande som utvecklat enkelheten och stryktåligheten till en funktionssäker ljusavskärmning.





## Modell 3000

Här har vi samlat all vår kunskap i en enda gardin. Eleganta och dolda infästningar av både sido- och underkanalerna understryker de estetiska möjligheterna med modell 3000. Sidokanalen är dessutom försedd med snedställd borstlist för att göra ljusinsläppet näst intill obefintligt. Enkel att montera då kassettfästet kan placeras fritt utmed hela kassetts baksida. Lätt att serva och justeras tack vare öppningsbar frontprofil och att gavlarna går att demonteras från framsidan. Kan seriekopplas i bredder upp till 14 meter. Inbyggt spår för gardinglid. Motorstyrning finns som tillval.



## Modell 1500

En enklare variant av modell 3000. Pålitlig och stryktålig totalfunktion. Kan seriekopplas. Inbyggt spår för gardinglid. Motorstyrning finns som tillval. Kan endast monteras mot vägg. Sidokanaler kan ej kombineras med denna modell.

## Modell 1000

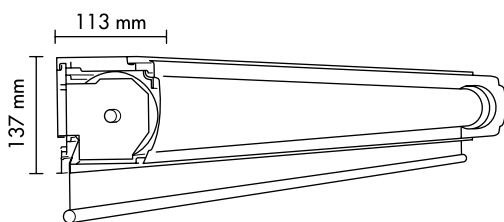
När enkelheten får råda. En öppen gardinulle utan kassett som kan seriekopplas. Motorstyrning finns som tillval.

## Modell 2000 combi

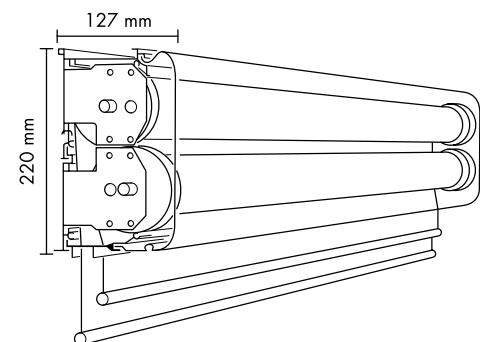
Spolrullgardinen i combiutförande är försedd med dubbla vävar i kassetten, en för mörkläggning och en för solavskärmning eller rent estetisk funktion. Dekorgardinen kan med fördel ersätta textila gardinkappor och dessutom användas för ljusreglering i rummet. Inbyggt spår för gardinglid om du vill komplettera med textila sidogardiner.



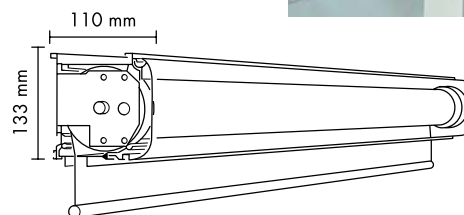
Spolrullgardinerna kräver olika utrymme mellan fönstrets överkant och taket.



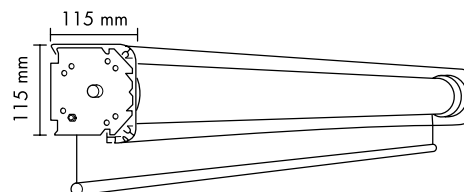
**Modell 3000.** Med rörunderlist 137 mm.  
Med profilunderlist 150 mm.



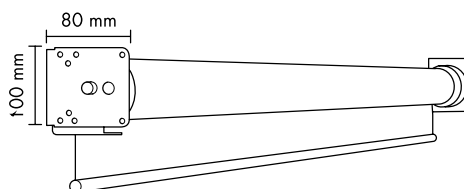
**Modell 2000 - 1320.** Med rörunderlist 220 mm.  
Med profilunderlist 233 mm.



**Modell 2000 - 1111.** Med rörunderlist 133 mm.  
Med profilunderlist 146 mm.



**Modell 1500.** 115 mm hög och lika djup.  
Montageutrymmet kräver ytterligare 42 mm i höjd.  
Endast väggmontering.



**Modell 1000.** 100 mm hög och 80 mm djup (väggmont).  
105 mm hög och 75 mm djup (takmont).

Tabellen visar vilka detaljer som finns för respektive modell	3000	2000	1500	1000
<b>Kassetter, sido- och underkanaler.</b> Vitnodiserad aluminium. Färg vit – RAL 9010, glans 85.				
<b>Kåpa.</b> Pulverlackerad aluminium. Färg vit RAL 9010, glans 85.				
<b>Låskil.</b> Pulverlackerad aluminium. Färg vit – RAL 9010, glans 85.				
<b>Kassettgavlar.</b> Vitlackerad, formgjuten zink RAL 9010.				
<b>Kassettgavlar/kåpgavlar.</b> Vitlackerad 3 mm stålplåt. Färg vit – RAL 9010, glans 85.				
<b>Kassettfästen.</b> Aluminium.				
<b>Gardinrör.</b> Aluminium Ø 45 mm, 47 mm och 50 mm. Till motordrivna gardiner används aluminiumrör Ø 50 mm och 53 mm.				
<b>Gardinrör.</b> Stål Ø 70 mm.				
<b>Hållare för gardinrör.</b> Elförzinkad 3 mm stålplåt.				
<b>Underlist.</b> Profilunderlist 30/13 mm, pulverlackerad aluminium. Färg vit – RAL 9010, glans 85. Profilunderlisten används när gardinerna monteras med sidokanaler eller då s k borstlist önskas för tätning mot fönsterbänk eller dylikt. Utan sidokanaler används rörunderlist med stålrör Ø 12,7 mm.				
<b>Draglina.</b> 2,3 mm terylene.				
<b>Dragband.</b> 9 mm terylene.				
<b>Linrör.</b> Kopparrör Ø 12 mm. Standard är vitlackerade, färg RAL 9010, glans 85. Går också att få förkromade.				
<b>Vävar.</b> Specialappreterade vävar. Finns även flamskyddade.				

## Motordrift

Samtliga modeller kan levereras med motordrift, med ett stor urval av styrsystem för individuella och flexibla lösningar. Till exempel när flera gardiner ska styras i grupp eller individuellt. De motordrivna gardinerna monteras på gardinrör med dimensionerna 50, 53 eller 70 Ø mm beroende på gardinens bredd och längd. För installationen krävs behörig elektriker.

Gardinerna styrs sedan med antingen strömbrytare eller fjärrkontroll med IR eller radiovågor.



Motor	Beteckning	Lyftkraft kg vid Ø 50/70	Effektförbrukning W
Standardmotorer			
<b>MH/500</b>	Jet 10/17 RH	40/28	120
<b>MH/600</b>	Atlas 15/17 RH	60/42	140
<b>MH/700</b>	Gemini 25/17 RH	100/71	170
Snabba motorer			
<b>MH/430</b>	Ariane 6/32 RH	24/17	120
<b>MH/630</b>	Atlas 15/32 RH	60/42	240
Tyst snabb motor			
<b>MH/50S</b>	Sonesse 50 3/28 RA RH	12/-	90
Standardmotorer med inbyggd RTS-mottagare			
<b>MH/400 RTS</b>	Altus 6/17 RH	24/17	90
<b>MH/630 RTS</b>	Altus 15/17 RH	60/42	120
Snabba motorer med inbyggd RTS-mottagare			
<b>MH/430 RTS</b>	Altus 6/32 RH	24/17	120
<b>MH/630 RTS</b>	Altus 15/32 RH	60/42	240
Tyst snabb motor med inbyggd RTS-mottagare			
<b>MH/50S RTS</b>	Sonesse 50 3/28 RTS RH	12/-	90



## Manövrering

Spolrullgardinernas konstruktion tillåter många olika alternativ för manövrering. Vinsch och lina, bandreglage, snäckväxel eller motorstyrning.



Box 93, 521 02 Falköping  
Tel. 0515-72 35 00. Fax 0515-72 35 19  
e-post: info@haglunds.com  
www.haglunds.com

Permanenta utställningar: Stockholm: Studio B3 Barnhusgatan 3  
Tel. 08-24 00 30 eller 08-21 42 31  
Göteborg: Studio L6 Lasarettsgatan 6  
Tel. 031-13 83 90